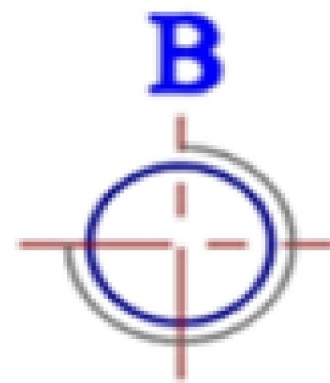
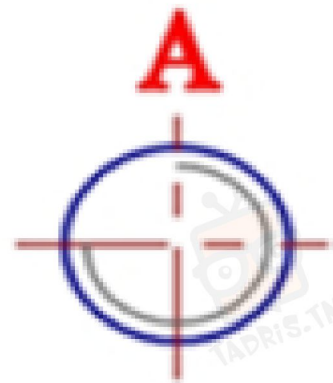


فرض تألّيفي عـ1ـدـد

تمرين عـ1ـدـد :

أختر الإجابة الصحيحة بالنسبة إلى كل مسألة وذلك بوضع علامة (X) في الخانة المناسبة. (إجابة واحدة صحيحة)

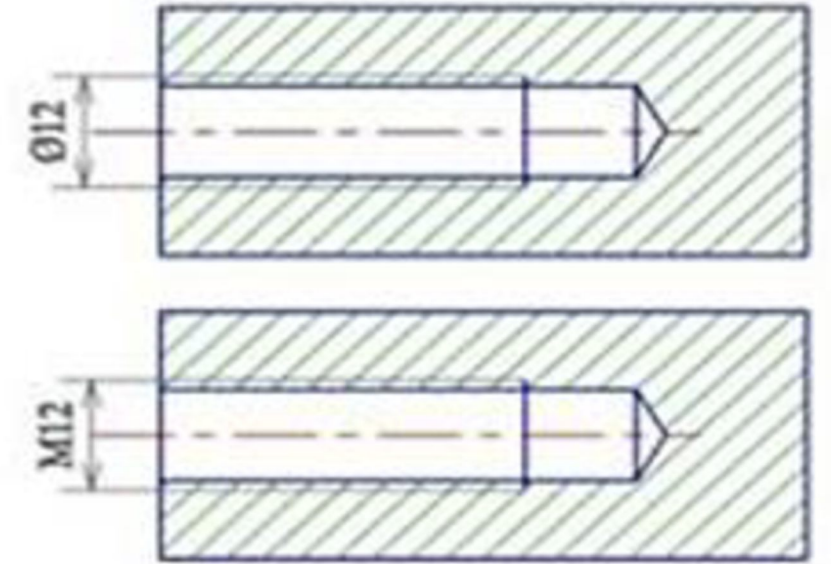
1) ما هو الرسم الذي يُوضّح المسقط المُميز للولب خارجي؟



في دارك... إتهنّو على قرابتة إصغارك



2) لترقيم قطر اللولب الداخلي أي الرمزين نستعمل؟



.....

.....



في دارك... إتهنح على قرابة إصغارك



3) ما هو البُعد الذي يُبينُ عمق اللولب الداخلي؟

M_{12}
35
48
14 و 13



في دارك... إتهنوني على قرابتة إصغارك

www.Tadris.TN 55.635.666 26.222.159



4 (ما هو البُعد الذي يُبينُ عمق الثقب ؟

M_{12}
35
48
14 و 13



في دارك... إتهن على قرابتة إصغارك

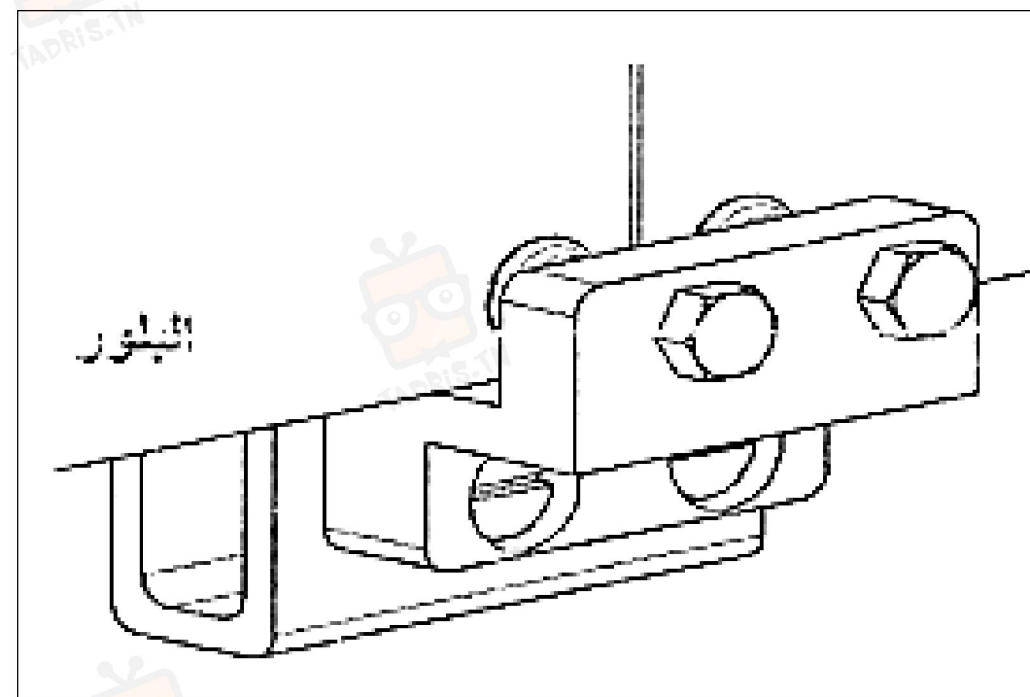
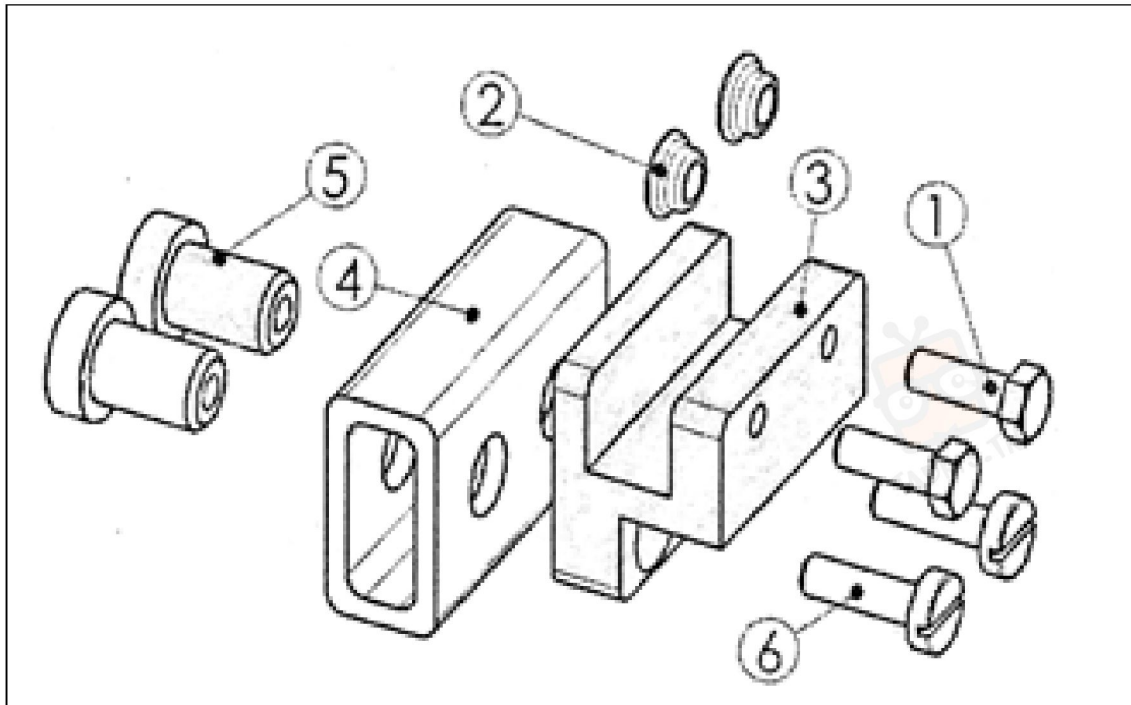




حامل بلور يُستعمل لتثبيت البلور على الجدار.

التمرين ع2-د: المُنْتَج :

السند 3: رسوم تقنية للمُنْتَج.



في دارك... إتهن على قرابة إصغارك



	الفولاذ	6
	صمولة	5
	السند	4
	الحامل	3
	المطاط	غطاء	2
	الفولاذ	برغي ضغط	1
الملاحظات	المادة	التسمية	العدد	الرقم
المدرسة الإعدادية				
حامل البتور		الاسم و اللقب :		
		السلم = 1:2		



في دارك... إتهنح على قرابتة إصغارك



السؤال الأول :

1. أتمم المُدونة في الرسم الشامل.

2. لون على جميع مساقط الرسم الشامل، على الرسم الثلاثي الابعاد وعلى الرسم المفكك القطع التالية:

البرغي (1)	الصمولة (5)	الحامل (3)
بالأخضر	الأزرق	بالأحمر



في دارك... إتهنؤن على قرابة إصغارك

www.Tadris.TN 55.635.666 26.222.159



3. حدد وظيفة القطع (1) و (6) في هذا المنتج.

..... : وظيفة القطع (1) :

..... : وظيفة القطع (6) :

4. لماذا اختارت المؤسسة الصناعية مادة المطاط لصنع الغطاء (قطعة 2) ؟

.....



في دارك... إتهنوا على قرابتة إصغارك

www.Tadris.TN 55.635.666 26.222.159



السؤال الثاني :

السند : رسم منظوري للقطعة (3) مُستخرجة من الرسم الشامل للمُنْتَج.

أتم رسم المسقط اليميني لهذه القطعة وفق القطاع البسيط .

السؤال الثالث :



1. أتمم رسم المسقط الأمامي و اليميني للبرغي (1) .

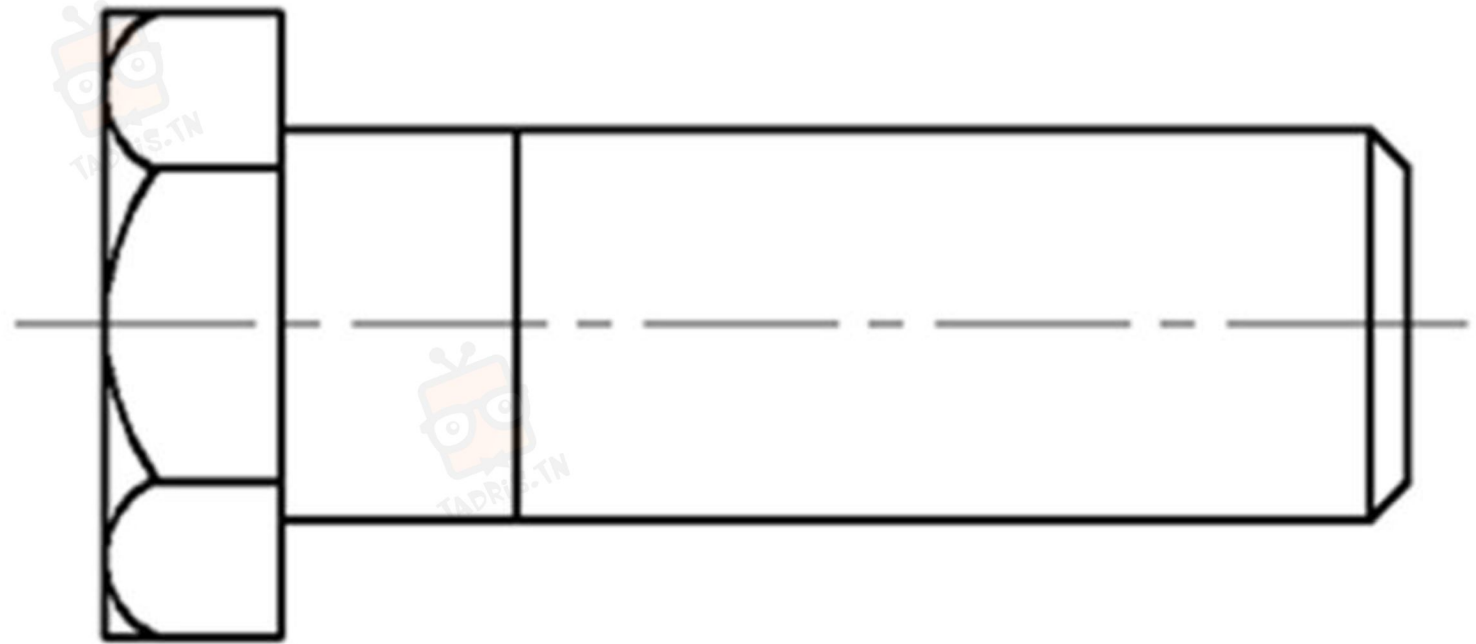
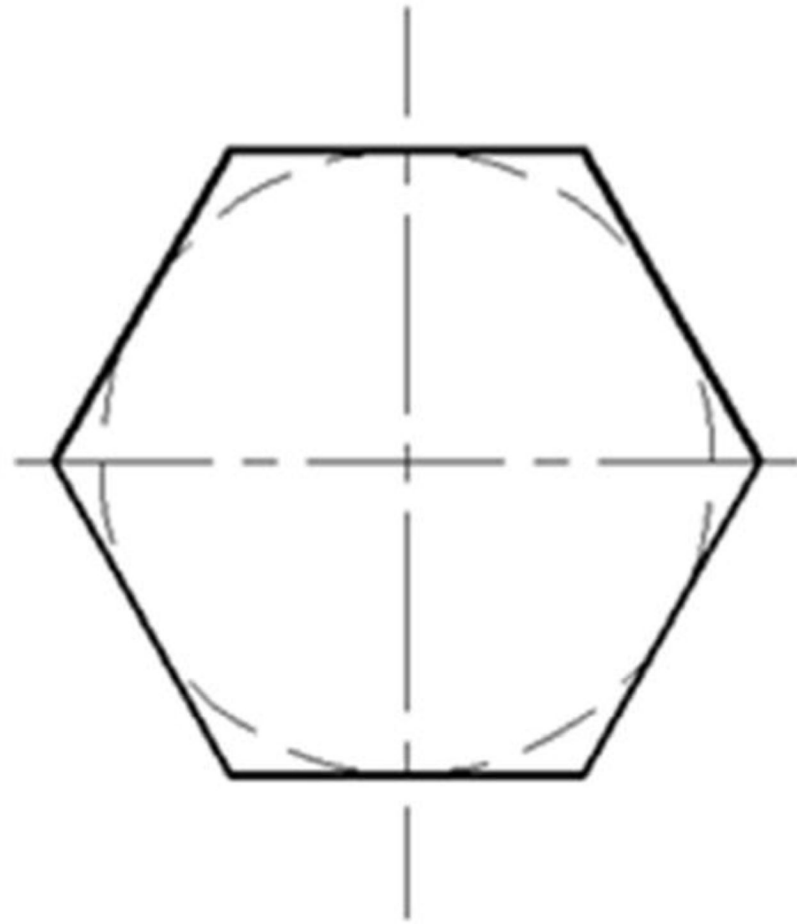
2. ضع عناصر ترقيم اللولب . (سلم الرسم = 1 : 3)



في دارك... إتهنن على قرابتة إصغارك

www.Tadris.TN 55.635.666 26.222.159





في دارك... اتمنون علم قرابة إصغارك

www.Tadris.TN 55.635.666 26.222.159



السؤال الرابع :

السند : رسم منظوري للقطعة (5) مُستخرجة من الرسم الشامل للمُنْتَج.

1. أتم رسم المسقط الأمامي وفق القطاع البسيط .

2. أتم رسم المسقط اليساري .



في دارك... إتهن على قرابتة إصغارك

www.Tadris.TN 55.635.666 26.222.159

